

S 45 Top



EN

Car tyre changers

- Automatic swing arm saves repositioning time and space
- Simultaneous pneumatic horizontal and vertical arm locking
- Four-jaws turntable with wider clamping capacity (12"÷27")
- Two clamping cylinders and double control plate (patented)
- Powerful moto-inverter ensuring double speed rotation of turntable 7-16 rpm
- Double acting high performance bead breaker cylinder of stainless steel (31kN)
- WDK stroke limiter with three-way adjustable blade angle
- Pressure readout unit gauge with tool box
- Pedal inflating system

FR

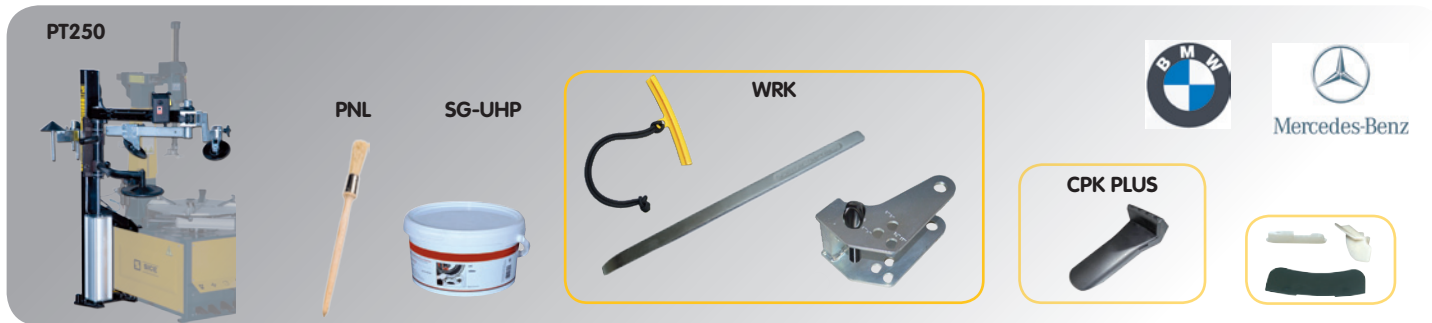
Démonte-pneus VL

- Bras rotatif automatique : repositionnement rapide et encombrement réduit
- Blocage pneumatique horizontal et vertical simultané du bras
- Autocentreur à quatre griffes avec une capacité de blocage augmentée (12"÷27")
- Deux vérins de blocage et double bride de contrôle (breveté)
- Moto-variateur puissant pour une rotation à double vitesse de 7 à 16 tr/min
- Cylindre détalonneur à double effet en acier inoxydable extrêmement performant (31 kN)
- Limiteur de course WDK avec angle de palette réglable à 3 positions
- Unité de lecture de la pression avec porte-objets
- Système de gonflage à pédale

ES

Desmontadora de neumáticos para coches

- Brazo de bandera automático: recolocación rápida y dimensiones reducidas
- Bloqueo automático horizontal y vertical simultáneo del brazo
- Autocentrante de cuatro garras con capacidad de bloqueo aumentada (12"÷27")
- Dos cilindros de bloqueo y doble brida de control (patentado)
- Potente motoinverter para una rotación con doble velocidad de 7 a 16 rpm
- Cilindro destalonador de doble efecto de acero inoxidable, de extremada eficiencia (31kN)
- Limitador de carrera WDK con 3 posiciones con ángulo de paleta regulable
- Unidad de lectura de presión con portaobjetos
- Sistema de inflado a pedal



EN → Recommended accessories FR → Accessoires conseilles ES → Accesorios recomendados

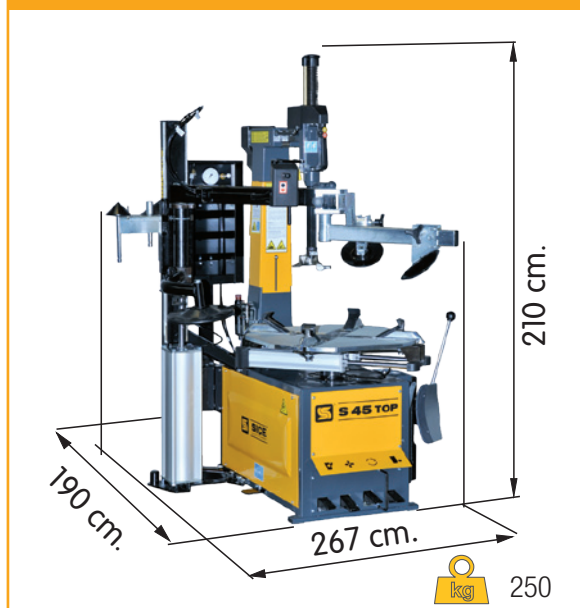


EN → •GT40 Quick tubeless tyre inflation system •MPG Aluminium bead pressing clamp •CRU Universal quickexchange device for tool-heads •TPA/CRU Plastic mounting/demounting tool-head with quick exchange device •TRS/CRU Tool-head for convex spokes rims •SR80 Air-operated lifter. Kg. 80 lifting capacity ••See separate catalogue for further accessories. ••

FR → •GT40 Dispositif de gonflage roues tubeless •MPG Pince presse-talon en aluminium •CRU Accouplement universel pour le changement rapide des bacs •TPA/CRU Bec de montage/demontage en plastique •TRS/CRU Bec de montage/demontage pour jantes avec bâtons débordants •SR80 Élévateur pneumatique à roues. Capacité de levage 80 Kg. ••Pour les autre accessoires, veuillez consulter le catalogue. ••

ES → •GT40 Dispositivo de inflado rápido para neumáticos tubeless •MPG Pinza prensa-talón en aluminio •CRU Dispositivo universal para cambio rápido de herramienta de montaje •TPA/CRU Herramienta de montaje completa de plástico •TRS/CRU Herramienta de montaje para llantas con rayos sobresalientes •SR80 Elevador neumático. Capacidad 80 kg. ••Para otros accesorios ver catálogo separado ••

EN → Dimensions FR → Dimensions ES → Dimensiones



EN → Technical Data FR → Données techniques ES → Datos técnicos

	230V - 1Ph - 50/60Hz - INV		26"
	350 mm - 14"		12" - 24"
	1100 mm - 43"		14" - 27"

- /40 Standard RAL 1007
- /16 Optional RAL 3002
- /25 Optional RAL 5015
- /36 Optional RAL 9006

- EN → Main frame is always dark grey RAL 7016
- FR → Couleur du châssis principal: toujours gris lancé RAL 7016
- DE → Marco principal es siempre de color gris oscuro RAL 7016

Descrizioni ed immagini non impegnative. La SICE si riserva di apportare modifiche in qualsiasi momento e senza preavviso. Descriptions and drawings not binding. SICE reserves the right to modify its machines at any time without prior notice. Cod. DPSC000169_Ed. 05/2015



Società Italiana Costruzioni Elettromeccaniche - S.I.C.E. SpA
 via Modena, 34 - 42015 Correggio RE - Italy
 Tel. +39 0522 693640 - Fax +39 0522 642882 www.sice.it - sice@sice.it

